



**BRCA-Netzwerk e.V.**  
Hilfe bei familiären Krebserkrankungen



**Familiärer Brust- und Eierstockkrebs**

**Betroffene Reden | Chancen Aktiv nutzen**

gefördert durch



**Deutsche Krebshilfe**  
HELLEN. FORSCHEN. INFORMIEREN.

## Familiärer Krebs: Was ist das eigentlich?

Gehäuftes Auftreten einer oder mehrerer Krebserkrankungen in einer Familie und/oder Krebs im jungen Alter können Hinweise auf eine familiäre Krebserkrankung sein. Eine mögliche Ursache dafür könnte eine angeborene Veränderung in den Erbanlagen (Keimbahn-Mutation) sein, die über Generationen weitergegeben werden kann. Die Wahrscheinlichkeit, eine solche Mutation an Kinder zu vererben, liegt zumeist bei 50%. Sowohl Vater als auch Mutter können Träger einer solchen Genmutation sein und sie vererben. Die bekanntesten Gene sind BRCA1 und BRCA2 (engl. BReast CAncer = Brustkrebs).

### Ein Gentest trägt zur Klärung bei

Eine genetische Untersuchung (Gentest) trägt zur Klärung bei, ob eine genetische Veränderung vorliegt und vererbt werden kann.

Nicht jede Person mit einer genetischen Veranlagung erkrankt im Laufe des Lebens an Krebs. Die Ausprägungen sind innerhalb der Familien sehr unterschiedlich. Wenn ein erhöhtes Risiko zu erkranken bekannt ist, kann durch eine Anpassung der Behandlung Krebs verhindert oder sehr frühzeitig erkannt werden.

### Angehörige aus Risikofamilien haben besondere Fragen

- *Soll ich einem Gentest zustimmen?*
- *Wie gehe ich mit dem Ergebnis des Tests um?*
- *Was sind die richtigen Früherkennungsuntersuchungen für mich?*

## Das BRCA-Netzwerk ist für Sie da!

Wenn ein erbliches Krebsrisiko in einer Familie erkannt wird, braucht es gute Unterstützung. Das BRCA-Netzwerk ergänzt mit dem persönlichen Wissen von selbst Betroffenen die medizinische Beratung.

Das BRCA-Netzwerk wurde gegründet, um Austausch mit anderen in einer ähnlichen Lebenslage zu ermöglichen und gezielte Informationen anzubieten. Ziel ist es besonders, die Chancen und Perspektiven aus den Erfahrungen des eigenen Erlebens weiter zu geben. Zudem werden wissenschaftliche Forschungsprojekte und medizinische Entwicklungen verfolgt, um neue Erkenntnisse verständlich zu vermitteln.

BRCA steht daher auch für:

**Betroffene Reden | Chancen Aktiv nutzen**

Das BRCA-Netzwerk wendet sich an

- gesunde und erkrankte Frauen und Männer, die wissen, dass sie eine genetische Veranlagung und ein erhöhtes Krebsrisiko haben
- gesunde und erkrankte Männer und Frauen, in deren Familien eine genetische Veranlagung vermutet wird und die sich mit dem Gedanken tragen, das persönliche Krebsrisiko zu klären

- *Kann ich eine Krebserkrankung verhindern?*
- *Wo kann ich Unterstützung erhalten?*
- *Was sage ich meinen Angehörigen?*
- *Welche rechtlichen Besonderheiten bestehen?*

## Familiärer Brust- und Eierstockkrebs

In rund 30 Prozent aller Brust- und Eierstockkrebserkrankungen fällt eine familiäre Häufung und/oder ein junges Erkrankungsalter auf, die einen Gentest rechtfertigen.

Bei fast 50% der getesteten Erkrankten kann dann tatsächlich eine genetische Veränderung nachgewiesen werden. Neben Mutationen in den Genen BRCA1 und BRCA2 können dabei auch andere in CHEK2, RAD51C, RAD51D, TP53, CDH1, BRIP1, PALB2, ATM, PTEN, MSH6, MSH2, MLH1 und PMS2 entdeckt werden. Bei aktuell 50 von 100 Getesteten wird trotz deutlicher familiärer Belastung noch keine Mutation gefunden. Nach weiteren Krebsgenen wird daher intensiv geforscht.

Ein Gentest wird möglichst zuerst bei einer bereits erkrankten Person (Indexpatientin) durchgeführt, da er so die höchste Aussagekraft hat.

### Ein Gentest: ja oder nein?

Eine genetische Testung nach ausführlicher Beratung wird derzeit empfohlen, wenn in einer Linie der Familie (mütterliche oder väterliche) eines der nachfolgenden Einschlusskriterien erfüllt ist.

### In einigen Familien sind neben Brust- und Eierstockkrebs

*weitere Krebserkrankungen bekannt. Zu den sogenannten assoziierten Tumoren gehören z.B. Gebärmutterschleimhaut-, Darm-, Prostata- und Bauchspeicheldrüsenkrebs.*

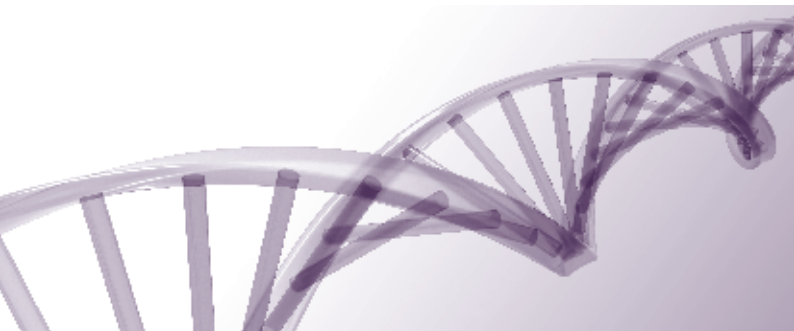
## Einschlusskriterien\*

- mindestens drei Frauen mit Brustkrebs, unabhängig vom Alter
- mindestens zwei Frauen mit Brustkrebs, davon eine vor dem 51. Geburtstag
- mindestens eine an Brustkrebs und mindestens eine an Eierstockkrebs erkrankte Frau
- mindestens eine an Brust- und Eierstockkrebs erkrankte Frau
- mindestens zwei Frauen mit Eierstock-/ Eileiterkrebs oder primärem Bauchfellkrebs, unabhängig vom Alter
- mindestens eine Frau mit Brustkrebs vor dem 36. Geburtstag
- mindestens eine Frau mit beidseitigem Brustkrebs, der erste vor dem 51. Geburtstag
- mindestens ein Mann mit Brustkrebs\*\* und eine Frau mit Brust- und/oder Eierstockkrebs, unabhängig vom Alter
- mindestens eine Frau mit triple-negativem Brustkrebs vor dem 50. Geburtstag\*\*
- mindestens eine Frau mit Eierstockkrebs vor dem 80. Geburtstag\*\*
- vorhersagende (prädiiktive) Testung bei bekannter Mutation in der Familie

\* Quelle: Dt. Konsortium für familiären Brust- und Eierstockkrebs

\*\* Behandlungsleitlinien empfehlen derzeit, bei männlicher Brustkrebserkrankung oder Eierstockkrebs unabhängig vom Alter sowie bei tripple-negativem Brustkrebs vor dem 60. Geburtstag eine genetische Beratung anzubieten.

Die Einschlusskriterien werden im Rahmen von Studien konstant überprüft. Ein Gentest kann bei auffälliger Familienanamnese und nach Beratung auch bei einer Nicht-Indexpatientin erfolgen. Zur Therapieindikation bei PARP-Inhibitoren gelten ggf. erweiterte Kriterien, die eine Keimbahntestung voraussetzen.



## Zentren

In Deutschland gibt es besonders spezialisierte Zentren für familiären Brust- und Eierstockkrebs, die bundesweit mit Kooperationspartnern zusammenarbeiten. Menschen mit bestätigtem oder vermutetem genetischem Krebsrisiko finden hier kompetente Anlaufstellen, die Beratung, Gentest, Diagnostik, Behandlung und Forschung aus einer Hand anbieten. Über eine langfristige Betreuung der Familien soll sichergestellt werden, dass zukünftig noch passgenauere Empfehlungen der Vorbeugung und Behandlung von Krebs, speziell für Risikofamilien, entwickelt werden können.

### Zentren für Familiären Brust-und Eierstockkrebs

Charité-Universitätsmedizin **Berlin** | Brustzentrum  
030-450 527 237, brca-sprechstunde@charite.de

Universitätsklinikum TU **Dresden** | Klinik u. Poliklinik  
für Frauenheilkunde und Geburtshilfe  
0351-458-2864, tumorrisiko.gyn@ukdd.de

Universitätsklinikum **Düsseldorf** | Klinik für Gynäkologie u. Geburtshilfe  
0211-811-7540, brca@med.uni-duesseldorf.de

Universitätsklinikum **Erlangen** | Frauenklinik  
09131 85-43548, fbez@uk-erlangen.de

Universitätsklinikum **Frankfurt** | Klinik für Frauenheilkunde u. Geburtshilfe  
069/6301-80170, fbrek@kgu.de

Universitätsklinikum **Freiburg** | Institut für Humangenetik  
0761-270-70560, gb@uniklinik-freiburg.de

Universitätsmedizin **Göttingen** | Brustzentrum, Gyn. Krebszentrum  
0551-3966077, studienzentrale-ufk@med.uni-goettingen.de

Universitätsmedizin **Greifswald** | Institut für Humangenetik  
03834-865335, zfbek@med.uni-greifswald.de

### Wissen ist Chance

*Ziel einer humangenetischen Beratung und eines Gentests ist zu klären, wer in der Familie tatsächlich ein erhöhtes Krebsrisiko hat und wer nicht.*

*Lassen Sie sich unverbindlich beraten, wenn in Ihrer Familie Krebs gehäuft vorkommt, mehrere Krebserkrankungen bekannt sind und / oder Familienmitglieder sehr jung erkrankten.*

Universitätsklinikum **Halle** | Klinik und Poliklinik für Gynäkologie  
0345-557-1888, gyn@uk-halle.de

Universitätsklinikum **Hamburg** | Brustzentrum Klinik u. Poliklinik für Gyn.  
040-741023880, brca-sprechstunde@uke.de

Medizinische Hochschule **Hannover** | Institut für Humangenetik  
0511-5326533, humangenetik@mh-hannover.de

Universitätsklinikum **Heidelberg** | Institut für Humangenetik  
06221-565087, sozial.genetik@med.uni-heidelberg.de

Universitätsklinik **Kiel** | Klinik für Gynäkologie und Geburtshilfe  
0431-500-21497

Universitätsklinikum **Köln** | Zentrum fam. Brust- und Eierstockkrebs  
0221-478-86509, fbz-terminservice@uk-koeln.de

Universitätsklinikum **Leipzig** | Institut für Humangenetik  
0341-9723827, humangenetik@medizin.uni-leipzig.de

Universitätsmedizin **Mainz** | Institut für Humangenetik  
06131-175793

Klinikum Rechts der Isar, **München** | Frauenklinik und Poliklinik  
089-4140-7406 oder 089-4140-6751, turi@mri.tum.de

Klinikum der Universität **München** | Campus Großhadern/Innenstadt  
089-4400-77572, fr.genetik@med.uni-muenchen.de

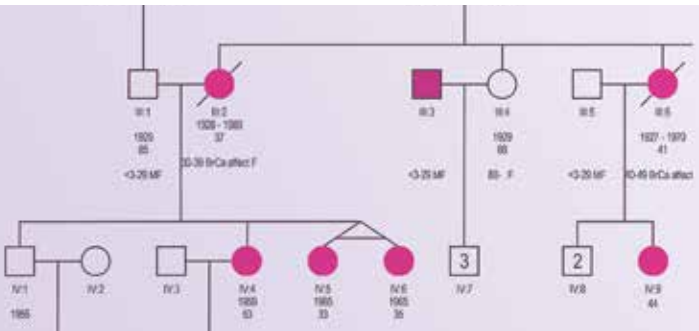
Universitätsklinik **Münster** | Institut für Humangenetik  
0251-83-53208, sekretariat-humangenetik@ukmuenster.de

Universitätsklinikum **Regensburg** | Zentrum für Humangenetik  
0941-944-5410, brca@ukr.de

Universität **Tübingen** | Institut für Humangenetik  
07071-29-76408, medgen.chefsekretariat@med.uni-tuebingen.de

Universitätsklinikum **Ulm** | Klinik für Frauenheilkunde u. Geburtshilfe  
0731-500-58510, brca.frauenklinik@uniklinik-ulm.de

Universität **Würzburg** | Frauenklinik und Poliklinik  
0931-3184084, brustkrebszentrum@uni-wuerzburg.de



## Unterstützung durch Hilfe zur Selbsthilfe

Das BRCA-Netzwerk bietet Austausch und Informationen, besonders für Familien mit erblichem Brust- und Eierstockkrebs. Unabhängig davon, ob Sie vor der Frage stehen, einen Gentest durchführen zu lassen oder bereits getestet wurden, möchten wir Sie mit unserer persönlichen Erfahrung stärken, Ihnen Perspektiven aufzeigen und Sie gern bei notwendigen Entscheidungen unterstützen.

### Das BRCA-Netzwerk möchte:

- Familien und Fachexperten für die Besonderheiten des erblichen Krebses sensibilisieren
- motivieren, das persönliche Krebsrisiko und ebenso das der Angehörigen zu klären, auch um Ängste zu mildern
- auf die Möglichkeiten von risikoangepasster Früherkennung, Nachsorge und Prävention aufmerksam machen
- besonders auf die Chance der Entlastung hinweisen, wenn sich ein familiäres Krebsrisiko nicht bestätigt

### Das BRCA-Netzwerk:

- finanziert sich neutral und unabhängig
- engagiert sich für erkrankte und nicht erkrankten Betroffene
- ist ansprechbar für Personen mit unterschiedlichen Risikomutationen und ebenso bei nicht informativem Testergebnis



**Wenn Sie Fragen rund um das Thema familiärer Brust- und Eierstockkrebs haben oder Unterstützung suchen, nehmen Sie gerne Kontakt mit uns auf:**



**Traudl Baumgartner**

Vorstandsvorsitzende

Tel.: 0151 / 61 06 61 66

[traudl.baumgartner@brca-netzwerk.de](mailto:traudl.baumgartner@brca-netzwerk.de)



**Andrea Hahne**

Referentin des Vorstands

Tel.: 01 73 / 29 44 843

[andrea.hahne@brca-netzwerk.de](mailto:andrea.hahne@brca-netzwerk.de)



**Ursel Wirz**

Geschäftsführerin

Tel.: 0228 / 33 88 91 00

[ursel.wirz@brca-netzwerk.de](mailto:ursel.wirz@brca-netzwerk.de)



**Dr. rer. nat. Stefanie Houwaart**

Koordinatorin wiss. Beirat

[stefanie.houwaart@brca-netzwerk.de](mailto:stefanie.houwaart@brca-netzwerk.de)

[www.brca-netzwerk.de](http://www.brca-netzwerk.de)

*Unsere regionalen Gesprächskreise, AnsprechpartnerInnen direkt vor Ort und weitere Informationen finden Sie im Internet unter [www.brca-netzwerk.de](http://www.brca-netzwerk.de)*





**Wir suchen  
Menschen,**

**die sich mit uns im BRCA-Netzwerk ehrenamtlich engagieren möchten.**

## **Engagiert für unsere Familien**

Aus eigenem Erleben wissen wir, wie es sich anfühlt, wenn ein erbliches Krebsrisiko in der Familie erkannt wird. Viele Entscheidungen sind zu treffen.

Das BRCA-Netzwerk ergänzt mit der gelebten Erfahrung von selbst Betroffenen bundesweit die medizinische Beratung. Im Telefonat, via E-Mail sowie in unseren lokalen und virtuellen Gesprächskreisen ist Zeit für Austausch.

Wir bringen unser Wissen in Gremien sowie in Forschungsprojekte ein, stellen aktuelle Informationen bereit und sensibilisieren für das Thema öffentlich.

## **Interesse geweckt?**

Voraussetzung mitzumachen, ist einfach die Bereitschaft, sich mit uns für andere engagieren zu wollen.

**Wir freuen uns auf ein Kennenlernen!**

Ihren ausgefüllten Antrag auf Mitgliedschaft senden Sie bitte an:



**BRCA-Netzwerk e.V.**

Hilfe bei familiären Krebserkrankungen

BRCA-Netzwerk e.V.

Thomas-Mann-Straße 40 • 53111 Bonn

per Fax: 0228 / 33 88 9-110

oder Email: [info@brca-netzwerk.de](mailto:info@brca-netzwerk.de)

## Unterstützen Sie das BRCA-Netzwerk!

Um das Netzwerk weiter ausbauen zu können, brauchen wir Ihre Unterstützung und freuen uns auf neue Mitglieder. Die Mitgliedschaft im Verein beträgt mindestens € 5,00 pro Jahr, aber natürlich ist eine Spende für das BRCA-Netzwerk ebenfalls sehr willkommen.

### **Spendenkonto bei der Kreissparkasse Köln:**

IBAN: DE62 3705 0299 0035 0015 53

BIC: COKS DE 33 XXX

Stichwort „Spende BRCA-Netzwerk“.

Unter Angabe Ihrer Adresse stellen wir Ihnen eine Spendenquittung zur Vorlage beim Finanzamt aus. Bei Fragen wenden Sie sich bitte an die Geschäftsstelle in Bonn.

[www.brca-netzwerk.de](http://www.brca-netzwerk.de)

*Lassen Sie sich unverbindlich beraten, wenn in Ihrer Familie Krebs gehäuft vorkommt, mehrere Krebserkrankungen bekannt sind oder Familienmitglieder sehr jung erkranken.*

# Erklärung zur Zahlung des Mitgliedsbeitrags

Der Mitgliedsbeitrag beträgt mindestens € 5,00 pro Jahr.

Ich möchte den Beitrag überweisen

Ich bitte, den Beitrag von € \_\_\_\_\_ von meinem Konto abzurufen (Sepa-Lastschrift-Mandat)

## BRCA-Netzwerk e.V.

### Hilfe bei familiären Krebserkrankungen

Gläubiger-Identifikationsnummer: DE32 ZZZ0 0000 3045 55  
Mandatsreferenz = zukünftige Mitgliedsnummer

Ich ermächtige das BRCA-Netzwerk e.V., Zahlungen für meine Mitgliedschaft von meinem Konto mittels Lastschrift einzuziehen. Zugleich weise ich mein Kreditinstitut an, die vom BRCA-Netzwerk e.V. auf mein Konto gezogenen Lastschriften einzulösen.

**Hinweis:** Ich kann innerhalb von acht Wochen, beginnend mit dem Belastungsdatum, die Erstattung des belasteten Betrages verlangen. Es gelten dabei die mit meinem Kreditinstitut vereinbarten Bedingungen.

IBAN

BIC

Name, Vorname \_\_\_\_\_

Straße \_\_\_\_\_

PLZ / Wohnort: \_\_\_\_\_

---

Ort, Datum Unterschrift  
nicht

Unterschrift, falls KontoinhaberIn  
mit Mitglied identisch

# Antrag auf Mitgliedschaft

im gemeinnützigen Verein

**BRCA-Netzwerk e. V.**

**Hilfe bei familiären Krebserkrankungen**

Name / Titel: \_\_\_\_\_

Vorname: \_\_\_\_\_

Straße: \_\_\_\_\_

PLZ / Wohnort: \_\_\_\_\_

Telefon: \_\_\_\_\_

E-Mail: \_\_\_\_\_

## **Der Mitgliedsbeitrag beträgt mind. € 5,00 pro Jahr**

Darüber hinaus sind Ihre Spenden und Fördergelder und/oder aktive Mitarbeit für die in der Satzung definierten Vereinszwecke stets willkommen, um die Arbeit des BRCA-Netzwerkes zu unterstützen. Die Mitgliedschaft verlängert sich automatisch für ein Jahr, wenn sie nicht vor Ablauf des Jahres widerrufen wird.

## **Ich möchte das BRCA-Netzwerk unterstützen durch:**

- eine einmalige Spende in Höhe von € \_\_\_\_\_
- einen jährlichen Förderbeitrag von € \_\_\_\_\_
- meine aktive Mitarbeit
- bitte übersenden Sie mir zum Jahresende eine Spendenbescheinigung.

---

Ort, Datum

Unterschrift

*Mit meiner Unterschrift erkläre ich mich mit der Speicherung meiner angegebenen Daten einverstanden. Mir ist bekannt, dass ich jederzeit Auskunft über meine durch das BRCA-Netzwerk gespeicherten personenbezogenen Daten erhalten, diese korrigieren, die Einschränkung der Verarbeitung und auch jederzeit deren Löschung verlangen kann. Ich habe jederzeit das Recht zum Widerruf dieser Einwilligung.*



**BRCA-Netzwerk e.V.**  
Hilfe bei familiären Krebserkrankungen



**BRCA-Netzwerk e.V.**

Thomas-Mann-Straße 40 • 53111 Bonn

Telefon: 0228 / 33 88 9-100 • Fax: 0228 / 33 88 9-110

info@brca-netzwerk.de • www.brca-netzwerk.de

 @brcanetzwerk  @brca\_netzwerk  #brca\_\_netzwerk

 BRCA-Netzwerk e.V.

*Forum in Zusammenarbeit mit der Frauenselbsthilfe Krebs unter  
www.fsh-forum.brca-netzwerk.de*

*Wir sind Mitglied im Haus der Krebs-Selbsthilfe – Bundesverband e.V.,  
der BAG-SELBSTHILFE, Unterstützer der Nationalen Dekade gegen Krebs  
und kooperieren mit weiteren Organisationen der Krebs-Selbsthilfe.*